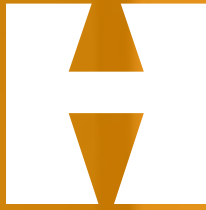


Wir von hier.



# **Barrierefreie Mobilität für alle Menschen. Mit und ohne Handicap.**

Informationen zur EN 81-70.



**Barrierefreiheit bedeutet die uneingeschränkte Nutzung von Gegenständen und Einrichtungen, unabhängig von einer möglicherweise vorhandenen Behinderung. In Deutschland wird die Barrierefreiheit von Aufzügen in der EU-Norm EN 81-70 (Deutsche Fassung EN 81-70:2018) geregelt. Das nationale Baurecht legt fest, in welchem Gebäude ein Aufzug nach dieser Norm eingebaut werden muss.**

Für die „Zugänglichkeit von Aufzügen für Personen mit Behinderungen“ definiert die EN 81-70 eine Reihe von zu erfüllenden Merkmalen.

Barrierefreie Aufzüge von Haushahn erfüllen alle gewünschten Anforderungen der EN 81-70 (Stand 2005) und der Neuaufgabe, welche im Mai 2018 erschienen ist (EN 81-70:2018).

In den nächsten 2 Jahren ist sowohl die bisherige als auch die neue Norm 81-70:2018 gültig.

**Die Übergangsfrist endet im Mai 2020.**

Diese Broschüre gibt Ihnen eine Übersicht der Vorgaben der überarbeiteten EN 81-70:2018, die schon heute von Haushahn erfüllt und umgesetzt werden.

Laut neuer EN 81-70:2018 wird davon ausgegangen, dass zwischen Aufzugsunternehmen und Kunden Absprachen über die bestimmungsgemäße Nutzung, die zeitliche Aktivierung spezieller Funktionen, Umgebungsbedingungen, bauliche Probleme und weitere Gesichtspunkte, die den Einbauort betreffen, stattfinden.

Unsere Berater vor Ort sind Ihnen gerne bei der detaillierten Planung behilflich.

Wir von hier.

Mobilität für alle Menschen.



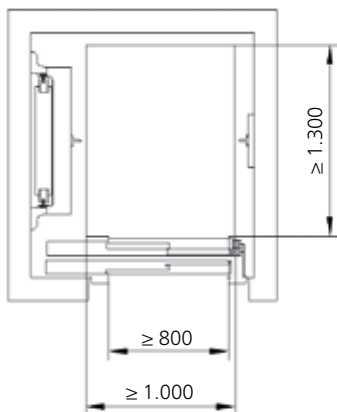


# Kabinengröße

In der neuen EN 81-70:2018 sind fünf Aufzugstypen mit definierten Türbreiten, einer einstellbaren Tür-Offenhaltezeit von 2–20 Sek. und einer Übereck-Zugangs-Variante festgelegt. Diese Vorgaben werden bereits heute von Haushahn normgerecht erfüllt.

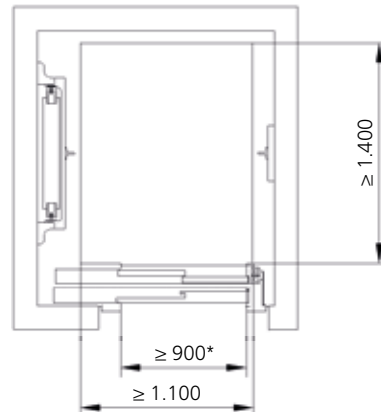
## Typ 1:

Nur bei Bestandsimmobilien  
Nutzlast 450 kg



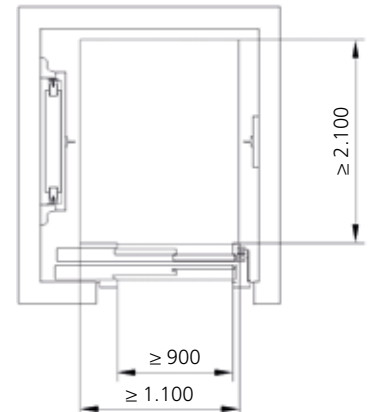
## Typ 2:

Standard Mindestgröße für  
Neubauten, Nutzlast 630 kg



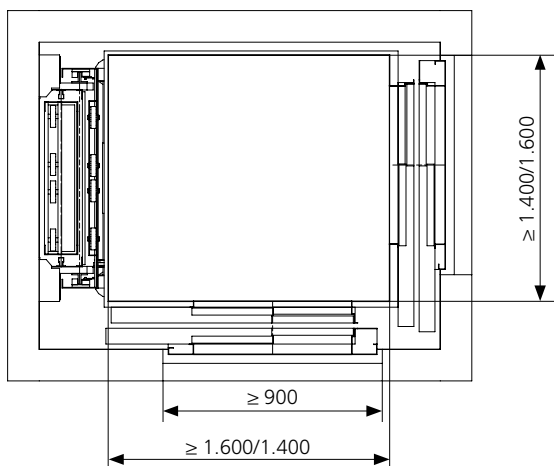
## Typ 3:

Insbesondere für den öffentlichen  
Bereich, Nutzlast 1.000 kg



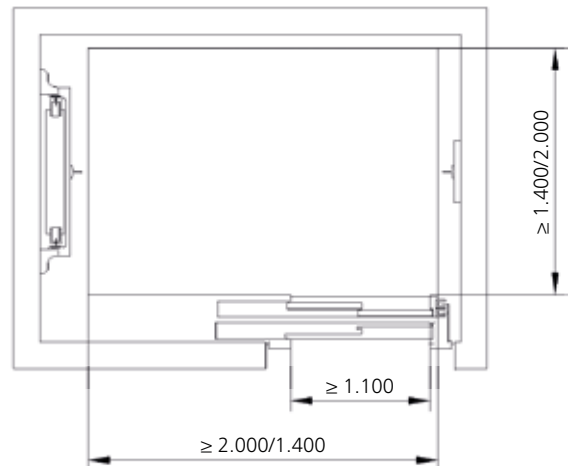
## Typ 4:

Erlaubt auch den Einbau von Übereck-Türen, Nutzlast 1.000 kg,  
Fahrkorbbreite: 1.600 mm, Fahrkorbtiefe: 1.400 mm oder  
Fahrkorbbreite: 1.400 mm, Fahrkorbtiefe: 1.600 mm



## Typ 5:

Für Rollstuhlbenutzer und mehrere Fahrgäste, Nutzlast 1.275 kg  
Fahrkorbbreite: 2.000 mm, Fahrkorbtiefe: 1.400 mm oder  
Fahrkorbbreite: 1.400 mm, Fahrkorbtiefe: 2.000 mm



\* Bei Bestandsimmobilien ist eine Türbreite von mind. 800 mm einzuhalten



# Wir erfüllen, was die Norm bietet.

## Anforderungen an Handläufe



### Vorgaben gemäß EN 81-70:

- ▮ Länge  $\geq$  400 mm, Höhe: 900 mm
- ▮ Abstand zur Wand: mind. 35 mm
- ▮ Durchmesser: 30 bis 45 mm
- ▮ Anbringung an der Wand, wo sich das Tableau befindet
- ▮ Unterbrechung des Handlaufs durch Tableau möglich
- ▮ Geschlossene oder gebogene Enden

### Anforderungen erfüllt:



## Anzahl der Handläufe



**Aufzugstyp 1, 2 und 3:** Ein durchgängiger Handlauf auf der Seite des Bedientableaus ist verpflichtend. Sollte dadurch die Breite des Kabinenzugangs eingeschränkt sein, darf der Handlauf an der gegenüberliegenden Wand angebracht werden.

**Aufzugstyp 4 und 5:** 2 Handläufe sind verpflichtend. Jeweils an der Seite des Bedientableaus und der gegenüberliegenden Seite bzw. Rückwand.



## Kabinenfußboden



- ▮ Die Materialbeschaffenheit des Fußbodens in der Kabine sollte rutschhemmend sein
- ▮ Der Kabinenboden darf der Umgebung und dem Bodenbelag der Stockwerke entsprechen

Haushahn bietet hierfür Bodenbeläge der Rutschfestigkeitsklasse **R9** an.



## Befehlsgeber Kontrastforderung



Kontrastforderungen an Taster, Symbole und deren Deckplatten zur Umgebung sind neu definiert, die in einem bestimmten Kontrastverhältnis zueinander stehen und dem Lichtreflektionsgrad (LRV  $\geq$  30) entsprechen.

Optional auch als XL-Taster.

Hier bietet Haushahn die vorgeschriebenen Taster und Touchscreens für Sammel- und Zielrufsteuerungen an.



## Berührungsempfindlicher Touchscreens an Haltestellen



- ▮ Mindestfläche Display: 490 mm<sup>2</sup>
- ▮ Tastengröße: mind. 20 mm
- ▮ Abstand der Tasten: mind. 5 mm
- ▮ Symbolgröße: 15 bis 40 mm
- ▮ Leuchtdichte des Displays: 300 cm/m<sup>2</sup>

Mit dem PORT System (3. Generation) wird Haushahn allen Forderungen der berührungsempfindlichen Zielwahlsteuerung gerecht.



# Vergleichen Sie selbst

## Anzahl und Platzierung der Bedientableaus



### Vorgaben gemäß EN 81-70:

- **1 Kabinentableau:** für Aufzugstyp 1, 2 und 3
- **2 Kabinentableaus:** an beiden Seitenwänden für Aufzugstyp 4 und 5
- Bei mittig öffnenden Türen befindet sich das Tableau rechts, sonst an Tür-Schließseite
- Mindesthöhe des untersten Befehlstasters zum Boden: 850 mm
- Größte Höhe des obersten Tasters des Kabinentableaus vom Boden: 1.200 mm
- Seitlicher Abstand zwischen Tastermittellinie und Wandecke der Kabine: mind. 400 mm

### Anforderungen erfüllt:

Auf Haushahn Tableaus befindet sich der unterste Befehlsgeber 900 mm vom Boden entfernt.



## Kabinentableaus



- Durchmesser Taster: min. 20 mm
- Tastenabstand zueinander: min. 10 mm
- Stockwerkstaster befinden sich oberhalb der Befehlstaster (Notruf, Tür-Auf, Tür-Zu)
- Die Anordnung der Stockwerkstaster in senkrechter und waagerechter Position geht von links nach rechts und von unten nach oben
- Der Taster der Ausgangshaltestelle steht mit einem Abstand von mind. 5 mm hervor und ist grün eingerahmt



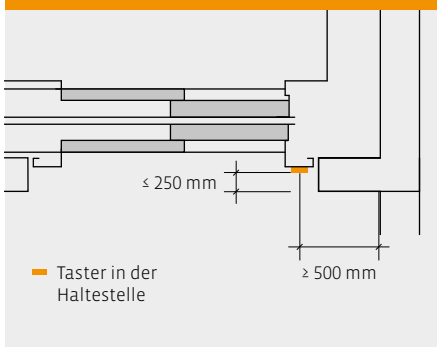
## XL-Taster optional



- Mindestgröße der XL-Taster: 50 x 50 mm
- Symbolgröße auf den Tastern: 25 bis 40 mm
- Abstand zwischen Befehlstaster und Stockwerkstaster: mind. 20 mm
- die Anbringung in der Kabine erfolgt auf einer 30 bis 45° geneigten, horizontalen Platte
- Max. Abstand der Platte zur Wand: 100 mm
- Höhe der Platte zum Boden: 1.000 mm (ab Mittellinie des obersten Tasters)



## Platzierung des Etagentableaus



- Größte Höhe des obersten Tasters des Etagentableaus vom Boden: 1.100 mm
- Mindesthöhe des untersten Befehlsgebers zum Boden: 850 mm
- Seitlicher Abstand zwischen Tastermittellinie und Wandecke an Haltestelle: mind. 500 mm
- Wandvertiefungen zum Taster dürfen max. 250 mm betragen

Auf Haushahn Tableaus befindet sich der unterste Befehlsgeber 900 mm vom Boden entfernt.

Bauseitige Voraussetzungen



# Wir erfüllen, was die Norm bietet.

## Anzeigen in der Kabine



### Vorgaben gemäß EN 81-70:

- Positionsanzeiger in der Kabine befinden sich innerhalb oder oberhalb des Bedientableaus
- Höhe der Anzeigenmitte zum Fußboden: 1,60 m bis 1,80 m

### Anforderungen erfüllt:



## Anzeigen an Haltestellen



- Anzeiger an Haltestellen sind als beleuchtete Richtungspfeile zu erkennen
- Anbringungshöhe: 1,80 m bis 2,50 m, neben oder oberhalb der Schachttür
- Bei Einzelaufzügen können sich Anzeigepfeile auch innerhalb der Kabine befinden. Höhe hier: 1,60 m bis 2,00 m
- Die hörbare Anzeige beim Aufleuchten der Pfeile entspricht einem Ton für Aufwärtsfahrten und zwei Tönen für Abwärtsfahrten (35 bis 65 dB)
- Beim Öffnen der Kabinentür ist ein akustisches Signal hörbar ( $\geq 45$  dB)



## Spiegel in der Kabine



**Aufzugstyp 1, 2 und 3** müssen mit einem Spiegel oder einer ähnlichen Anbringung ausgestattet sein, die das Erkennen von Hindernissen bei Rückwärtsfahren mit Rollstühlen ermöglicht.



## Information über Sprachausgabe



Akustische Befehlsannahmen im Kabinentableau sowie akustische Etageninformationen beim Erreichen einer Haltestelle bieten zusätzliche Unterstützung und erfüllen die akustischen Anforderungen (35 bis 65 dB)





36

The ground floor

Biomedical laboratories  
Biomedizinische Labors

2 Spinal Injury Research  
Rückverletzungsforschung

11. Biomedical laboratories  
Biomedizinische Labors

1 Best Care Research  
Best Care Forschung

Halle 03 / Empfang  
Care Skills Teaching and  
Research Laboratory  
Care Lern- und  
Forschungswerkstatt  
Biomedical laboratories  
Biomedizinische Labors  
Pharmacy / Apotheke ↓





# Wissenswertes zur neuen Richtlinie.

Barrierefreiheit bedeutet bei Haushahn, dass unsere Aufzüge durch alle Nutzergruppen uneingeschränkt benutzbar sind, und zwar unabhängig von einer vorhandenen Mobilitätseinschränkung.

Als Kommunikationshilfe für Alarmanlagen, kann zusätzlich eine Induktionsschleife zur Verfügung gestellt werden. Auch kann die Benutzung der Haushahn Aufzüge mit der Ausstattung eines Klappsitzes weiter verbessert werden. Beide Möglichkeiten werden in der EN 81-70:2018 empfohlen, aber nicht vorgeschrieben.

Folgende Kriterien sind an den Klappsitz gestellt und werden von Haushahn eingehalten:

- Höhe zum Boden: 500 mm
- Tragfähigkeit  $\geq$  120 kg
- Tiefe des Sitzes: 300 bis 400 mm
- Breite des Sitzes: 400 bis 500 mm

## DIN 18040 und EN 81-70

Um die Aufzugsanforderungen der DIN 18040 „Barrierefreies Bauen und Wohnen“ zu erfüllen, muss ein Aufzug den Kriterien der EN 81-70:2005 entsprechen.

Die Kabinengröße ist entsprechend den Typen 2, 3, 4 oder 5 auszuführen.

## Inwiefern unterscheiden sich die Begriffe „behindertengerecht“, „rollstuhlgerecht“ und „barrierefrei“?

■ **Barrierefrei:** „Barrierefrei sind bauliche und sonstige Anlagen, (...), wenn sie für behinderte Menschen in der allgemein üblichen Weise ohne besondere Erschwernis und grundsätzlich ohne fremde Hilfe zugänglich und nutzbar sind“, §4 BGG (Gesetz zur Gleichstellung behinderter Menschen). Barrierefreiheit umfasst eine Reihe baulicher Bedingungen und beschränkt sich nicht auf die Aufzugsanlagen.

■ **Behindertengerecht:** Ist eine veraltete Version des Begriffs „Barrierefreiheit“. Im Gegensatz zu „behindertengerecht“ beschränkt sich der Begriff „barrierefrei“ aber nicht auf Behinderte, sondern bedeutet eine vereinfachte Zugänglichkeit und Nutzbarkeit für alle Menschen.

■ **Rollstuhlgerecht** „Barrierefrei“ und „behindertengerecht“ schließen den rollstuhlgerechten Zugang mit ein. Zusätzlich werden auch andere Behinderungen berücksichtigt, wie z.B. eingeschränktes Sehvermögen. Rollstuhlgerechte Ausführungen werden häufig in den Landesbauordnungen gefordert.



# Wir von hier. Für Sie da.

Haushahn ist Ihr Netzwerk regional agierender, traditionsreicher Aufzugsunternehmen. Auch in Ihrer Nähe finden Sie die richtigen Ansprechpartner für Aufzugsanlagen. Für Neubau oder Modernisierung, für Serviceleistungen rund um Ihren Aufzug oder umfassende Beratung zu sämtlichen Normen und Vorschriften. Ob in Stuttgart, Berlin, Lübeck oder München.

Wir sind von hier. Und immer für Sie da.

Weitere Informationen finden Sie im Internet unter:  
[www.haushahn.de](http://www.haushahn.de)

**1 Confurius Roland**  
23556 Lübeck  
Telefon 0451 29223-0

**2 Confurius Roland**  
28309 Bremen  
Telefon 0421 489961-0

**3 Merkur Schoppe**  
13509 Berlin  
Telefon 030 43778-0

**4 Radtke Buder**  
15517 Fürstenwalde  
Telefon 03361 215-1

**5 Lippe Zschernig**  
02730 Ebersbach  
Telefon 03586 7609-0

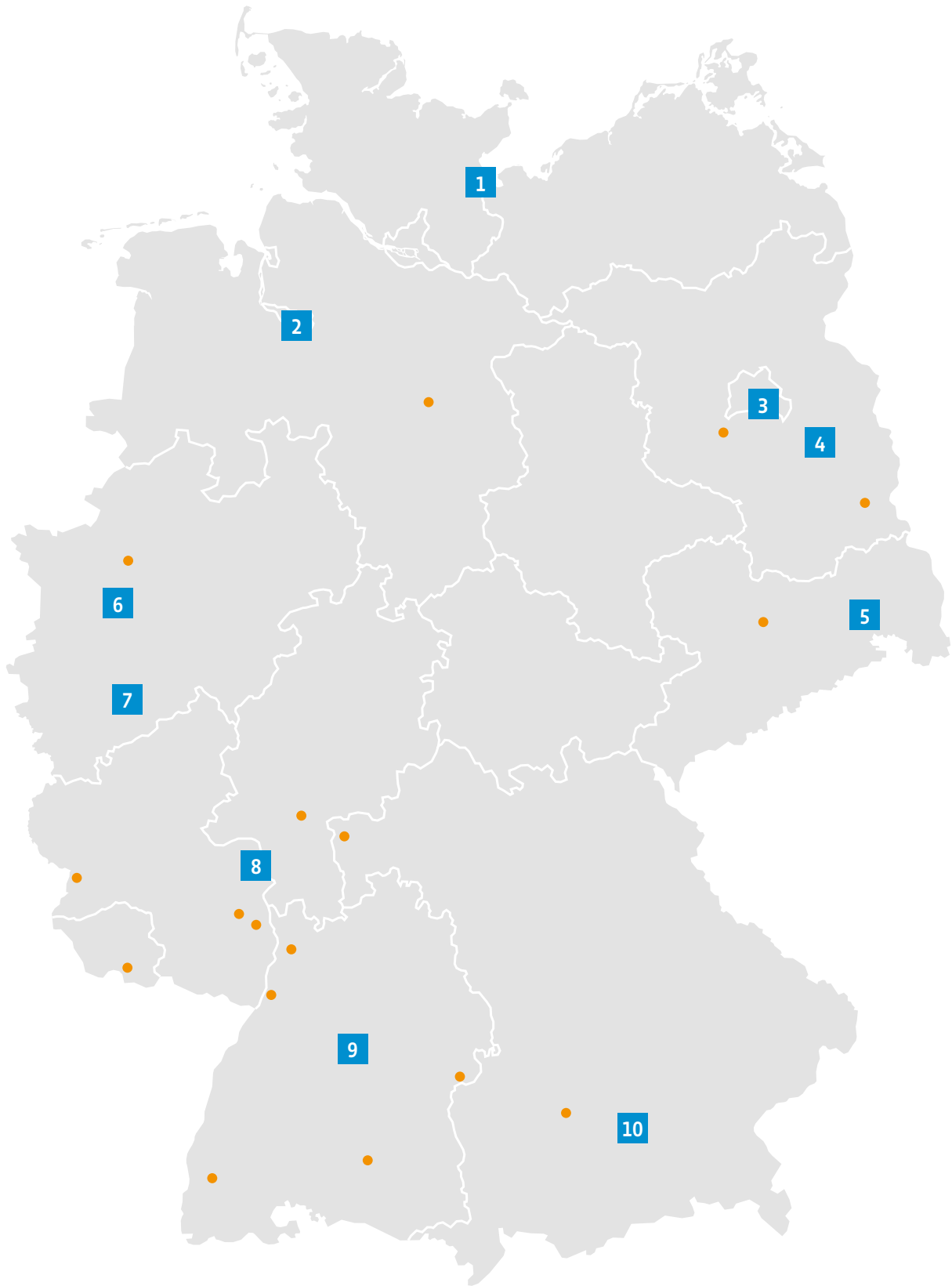
**6 FHW Knizia**  
45136 Essen  
Telefon 0201 89535-0

**7 Röbling Seiffert**  
51149 Köln  
Telefon 02203 9039-40

**8 Sieben IAO**  
55129 Mainz  
Telefon 06131 9980-0

**9 Haushahn**  
70469 Stuttgart  
Telefon 0711 8954-0

**10 Burger Orion**  
85748 Garching  
Telefon 089 329458-0



● weitere Servicestandorte



## Impressum

C. Haushahn GmbH & Co. KG  
Heilbronner Straße 364  
70469 Stuttgart

Telefon: 0711 89540  
Telefax: 0711 8954403  
haushahn@haushahn.de

Sitz der Gesellschaft: Stuttgart  
Handelsregister: HRA 346  
Amtsgericht Stuttgart  
USt-Ident-Nummer: DE147512896

**[www.haushahn.de](http://www.haushahn.de)**

Anderungen der Spezifikationen, Optionen und Farben sind vorbehalten. Alle Darstellungen und Optionen in dieser Broschüre haben repräsentativen Charakter und dienen der Beschreibung. Sie begründen keine Garantie oder zugesicherte Eigenschaft. Die gezeigten Farb- und Materialmuster können vom Original abweichen.

Bildnachweis: C. Haushahn GmbH & Co. KG | S. 3: Fotolia © Agence DER

CHA05-0189D2008