

# Das flexible Antriebskonzept. Effizient und sicher.

## Die Vorteile

- effizienter Antrieb
- geringe Betriebskosten
- Erfüllung aller Sicherheitsauflagen
- hohe Anhaltegenauigkeit
- einfacher, schneller Einbau
- meist keine Veränderung der bestehenden Bausubstanz notwendig
- Montage direkt im Schachtraum oder im Maschinenraum möglich



Modernste Technologie, flexibler Einbau

**Gute Gründe für eine Modernisierung.** Je länger ein Antrieb im Einsatz ist, desto wartungsintensiver und reparaturanfälliger wird er. Zudem gelten nicht nur für neue, sondern auch für bestehende Anlagen höhere Sicherheitsstandards. Diese sind in der europäischen Richtlinie EN 81-80 (SNEL, Safety Norm for Existing Lifts) und in der Betriebsicherheitsverordnung festgelegt. Darüber hinaus können alte Antriebe für einen hohen Energieverbrauch der Aufzugsanlage verantwortlich sein. Gute Gründe also, bei älteren Anlagen über eine Modernisierung nachzudenken. Mit dem Antriebskonzept flexDrive sind Sie auf der sicheren Seite, denn der Antrieb entspricht den aktuellen Vorschriften. Der flexDrive ist mit modernster Technologie ausgestattet und kann sehr flexibel eingebaut werden – innerhalb kurzer Zeit und in der Regel ohne zusätzliche Baukosten..

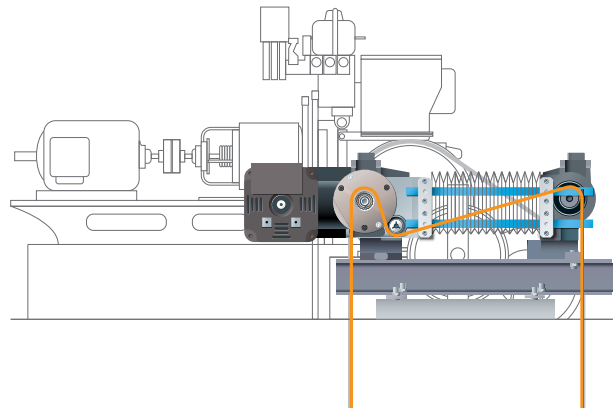
**Getriebelose Technologie für mehr Effizienz.** Der flexDrive arbeitet getriebelos. Dadurch läuft die Anlage effizienter und verursacht weniger Lärm als herkömmliche Antriebe. Der hohe Wirkungsgrad und die zeitgemäße Frequenzregelung senken die Betriebskosten. Und da der Antrieb ohne Getriebeöl arbeitet, ist er besonders umweltfreundlich. Eine moderne Regelung sorgt für hohe Anhaltegenauigkeit: Kabinen- und Stockwerkboden stimmen exakt überein – die Fahrgäste steigen sicher ein und aus. Weitergehende Maßnahmen gemäß der EU-Richtlinie wie der Einbau einer zusätzlichen Seilbremse oder Fangvorrichtung sind nicht nötig, da die Haltebremse direkt auf die Treibwelle wirkt. Durch das moderne Doppelbremssystem schließen sich die Bremsen leise und sicher.



Ein aufgeräumter Maschinenraum

**Großer Anwendungsbereich.** Der flexDrive ist immer der passende Antrieb, egal, ob Sie einen Aufzug in einem Wohnhaus oder eine Aufzugsgruppe in einem Geschäftshaus betreiben. Mit Geschwindigkeiten bis zu 1,75 m/s und Nutzlasten bis 1.250 kg deckt dieser Antrieb die typischen Anforderungen sowohl für Wohn- als auch Geschäftshäuser mit einer Förderhöhe bis zu 60 m ab. Dank der universellen Schnittstellen kann der Antrieb sowohl mit der neuesten Steuerungstechnik, wie zum Beispiel flexControl, als auch mit älteren elektronischen Steuerungen betrieben werden.

**Stufenlos anpassbar.** Durch die innovativen Tragmittel ist ein kleinerer Antrieb möglich, der sich stufenlos an die bestehenden Seildurchbrüche anpassen lässt.



Stufenlose Anpassung an bestehende Seildurchbrüche

**Einfache Montage.** Der Einbau des flexDrive ist in jeder bestehenden Anlage möglich. Durch die flache Bauweise lässt sich der Antrieb entweder im Maschinenraum oder direkt im Schachtkopf montieren. Die bestehende Bausubstanz bleibt dabei meist unverändert. Der flexDrive kann auch altgediente Hydraulikanlagen ersetzen.

### Technische Daten

<b>Antrieb</b>	Gearless-Technologie
<b>Bremssystem</b>	Doppelbremse an Treibwelle
<b>Traktionswelle</b>	85 mm
<b>Nutzlast (GQ)</b>	180 bis 1250 kg
<b>Geschwindigkeit (VKN)</b>	0,4 bis 1,75 m/s
<b>Aufhängungsdistanz</b>	450 bis 1300 mm (stufenlos)
<b>Umhängungsfaktor</b>	1:1, 2:1
<b>Motor</b>	asynchron
<b>Anhaltgenauigkeit</b>	± 5 mm

Sie finden uns ganz in Ihrer Nähe unter:

**[www.haushahn-gruppe.de](http://www.haushahn-gruppe.de)**